

**Einbau- und Betriebsanleitung für
Einbaufreiläufe FXN**

E 08.728



RINGSPANN GmbH

Schaberweg 30-34
61348 Bad Homburg
Deutschland

Telefon +49 6172 275-0
Telefax +49 6172 275-275

www.ringspann.com
mailbox@ringspann.com

RINGSPANN	Einbau- und Betriebsanleitung für Einbaufreiläufe FXN	E 08.728			
Stand: 06.06.2011	Version : 04	gez.: Su	gepr.: Ei	Seitenzahl: 10	Seite: 2

Wichtig

Vor Einbau und Inbetriebnahme des Produktes ist diese Einbau- und Betriebsanleitung sorgfältig durchzulesen. Hinweise und Gefahrenvermerke sind besonders zu beachten.

Diese Einbau- und Betriebsanleitung gilt unter der Voraussetzung, dass das Erzeugnis für Ihren Verwendungszweck richtig ausgewählt ist. Auswahl und Auslegung des Produktes sind nicht Gegenstand dieser Einbau- und Betriebsanleitung.

Wird diese Einbau- und Betriebsanleitung nicht beachtet oder falsch interpretiert, so erlischt jegliche Produkthaftung und Gewährleistung der RINGSPANN GmbH; dasselbe gilt auch bei Zerlegung oder Veränderung unseres Produktes.

Diese Einbau- und Betriebsanleitung ist sorgfältig aufzubewahren und muss im Falle der Weiterlieferung unseres Produktes – sei es einzeln oder als Teil einer Maschine – mitgegeben werden, damit sie dem Benutzer zugänglich gemacht wird.

Sicherheitsinformationen

- Einbau und Inbetriebnahme unseres Produktes darf nur durch geschultes Personal erfolgen.
- Reparaturarbeiten dürfen nur vom Hersteller oder von autorisierten RINGSPANN-Vertretungen vorgenommen werden.
- Wenn ein Verdacht auf Fehlfunktion vorliegt, ist das Produkt bzw. die Maschine, in dem es eingebaut ist, sofort außer Betrieb zu nehmen und RINGSPANN GmbH oder eine autorisierte RINGSPANN -Vertretung zu informieren.
- Bei Arbeiten an elektrischen Komponenten ist die Spannungsversorgung auszuschalten.
- Umlaufende Teile müssen vom Käufer gegen unbeabsichtigtes Berühren gesichert werden.
- Bei Lieferungen ins Ausland sind die dort gültigen Sicherheitsbestimmungen zu beachten.

RINGSPANN	Einbau- und Betriebsanleitung für Einbaufreiläufe FXN			E 08.728	
Stand: 06.06.2011	Version : 04	gez.: Su	gepr.: Ei	Seitenzahl: 10	Seite: 3

1. Allgemeines

Einbaufreiläufe FXN sind Maschinenelemente mit besonderen Eigenschaften:

- In der einen Drehrichtung besteht keine Verbindung zwischen Innen- und Außenring; der Freilauf ist im Leerlaufbetrieb.
- In der anderen Drehrichtung besteht eine Verbindung zwischen Innen- und Außenring; der Freilauf ist im Mitnahmebetrieb und kann in dieser Drehrichtung ein hohes Drehmoment übertragen.

Einbaufreiläufe FXN werden eingesetzt als:

- Rücklaufsperrn
- Überholfreiläufe



Achtung!

Freiläufe können als Sicherheitsbauteile eingesetzt werden, deshalb muss diese Einbau- und Betriebsanleitung sorgfältig befolgt werden.

2. Anwendungen von Freiläufen

2.1 Anwendung als Rücklaufsperrre

Freiläufe werden als Rücklaufsperrre eingesetzt, wenn eine Drehbewegung gegen die Betriebsdrehrichtung verhindert werden soll. Bei vielen Maschinen und Anlagen ist es aus sicherheitstechnischen oder funktionsbedingten Gründen notwendig, dass sie nur in einer - vorher festgelegten – Drehrichtung arbeiten. So bestehen z. B. für den Betrieb von Förderanlagen gesetzliche Vorschriften, die eine mechanische Sicherheitseinrichtung verlangen.

Der normale Betriebszustand einer Rücklaufsperrre ist der Leerlaufbetrieb; das Sperren (Drehmomentübertragung) erfolgt bei Drehzahl Null. Der dabei eintretende, sofortige Eingriff der Klemmelemente sorgt für die erforderliche hohe Betriebssicherheit.

2.2 Anwendung als Überholfreilauf

Der Überholfreilauf kuppelt Maschinen oder Maschinenteile und unterbricht automatisch deren Verbindung, sobald das Abtriebsteil des Überholfreilaufs schneller gedreht wird als das Antriebsteil. Er kann in vielen Fällen eine aufwändige Schaltkupplung ersetzen.

Beim Überholfreilauf erfolgt das Kuppeln im Mitnahmebetrieb (Drehmomentübertragung), während im Leerlaufbetrieb die Drehmomentübertragung zwischen Innen- und Außenring unterbrochen ist. Im Mitnahmebetrieb sind die Drehzahlen von Innen- und Außenring gleich, während sie im Leerlaufbetrieb unterschiedlich sind.

3. Aufbau

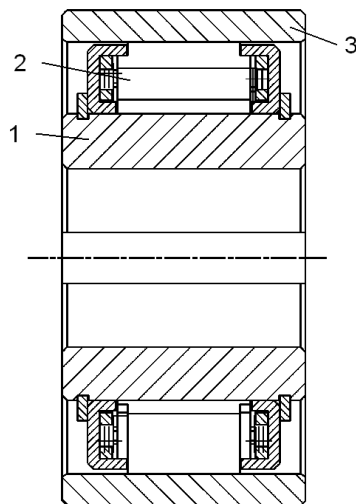


Bild [1]

Die Einbaufreiläufe FXN sind gemäß Bild [1] aufgebaut. Die wichtigsten Funktionsteile sind der Innenring (1), die Klemmstücke (2), der Außenring (3) und der Schmierstoff.

Einbaufreiläufe FXN sind Klemmstück-Freiläufe ohne eigene Lagerung, so dass eine zentrische Ausrichtung von Innen- und Außenring kundenseitig vorzusehen ist. Die Freiläufe eignen sich insbesondere zum Einbau in Gehäusen mit Ölschmierung und Abdichtung.

4. Bauarten

Einbaufreiläufe FXN sind in der Bauart Klemmstückabhebung X erhältlich.

4.1 Bauart Klemmstückabhebung X

Diese Bauart zeichnet sich durch eine erhöhte Lebensdauer durch Klemmstückabhebung bei schnell drehenden Innenring aus.

Gekennzeichnet wird diese Bauart durch den Zusatz „X“ am Ende der Bezeichnung.

Beispiel: FXN 101 .X



Hinweis !

Weitere Informationen insbesondere zu Aufbau und Wirkungsweise, Auslegung und Auswahl, zulässigen Drehmomenten sowie zulässigen Drehzahlen dieser Freiläufe finden Sie in der RINGSPANN Druckschrift 84 mit dem Titel „Freiläufe“. Alternativ fragen Sie direkt bei der RINGSPANN GmbH an.

RINGSPANN	Einbau- und Betriebsanleitung für Einbaufreiläufe FXN	E 08.728		
Stand: 06.06.2011	Version : 04	gez.: Su	gepr.: Ei	Seitenzahl: 10 Seite: 5

5. Allgemeine Hinweise



Achtung!

Eine sichere Drehmomentübertragung des Freilaufs ist nur dann sichergestellt, wenn die maximal zulässige Mitnahmedrehzahl nicht überschritten wird.

Ein Überschreiten der für die verschiedenen Betriebszustände jeweils zulässigen Drehzahlen kann zu einer Beschädigung und zu einer unzulässigen Erwärmung des Freilaufs führen!



Achtung!

Das maximal zulässige Drehmoment des Freilaufes darf durch anwendungsbedingte Drehmomentspitzen nicht überschritten werden.

Das Auslegungsdrehmoment des Freilaufs sollte mit Hilfe der RINGSPANN Druckschrift 84 berechnet sein, ggf. ist Rücksprache mit RINGSPANN zu halten.

Freilaufschäden aufgrund unzulässig hoher Drehmomentspitzen führen zu einem Funktionsverlust und können zu einer unzulässigen Erwärmung des Freilaufs führen!



Lebensgefahr!

Bei Einsatz des Freilaufs als Rücklauf Sperre muss sichergestellt sein, dass diese im Bedarfsfall nur bei lastfreier und stillstehender Anlage gelöst werden kann.

Ein Lösen unter Last bewirkt unkontrolliertes Rücklaufen der Anlage.



Achtung!

Einbaufreiläufe FXN haben keine eigene Lagerung, so dass eine zentrische Ausrichtung von Innen- und Außenring kundenseitig vorzusehen ist.

Die zulässigen Rundlaufabweichungen sind zu beachten!



Achtung!

Es dürfen keine unzulässigen Torsionsschwingungen (Amplituden und Frequenzen, die zu einer Be- und Entlastung des Freilaufs in rascher Folge führen etc.) auftreten.

Torsionsschwingungen können zu einem Funktionsverlust und zu einer unzulässigen Erwärmung des Freilaufs führen!

RINGSPANN	Einbau- und Betriebsanleitung für Einbaufreiläufe FXN			E 08.728	
Stand: 06.06.2011	Version : 04	gez.: Su	gepr.: Ei	Seitenzahl: 10	Seite: 6



Achtung!

Ein Betrieb von Freiläufen mit fliehkraftabhebenden Klemmstücken unterhalb der Abhebedrehzahl führt zu Verschleiß an den Klemmstücken.

Unzulässiger Verschleiß an den Klemmstücken kann zu einer Funktionsstörung und zu einer unzulässigen Erwärmung führen!

6. Anlieferungszustand

Die Freiläufe werden montagefertig geliefert. Sie werden in Korrosionsschutzpapier verpackt geliefert.

7. Technische Voraussetzungen für einen sicheren Betrieb

Die Bohrung im Innenring hat normalerweise die Toleranz ISO H7. Als Toleranz der Welle ist dann ISO h6 oder j6 vorzusehen.

Die Passfeder muss Rückenspiel haben und darf in der Breite nur ein geringes Übermaß haben, da sonst der Innenring deformiert werden könnte.

Das Drehmoment am Außenring durch einen Presssitz übertragen Zur Übertragung der in RINGSPANN Druckschrift 84 angegebenen Drehmomente muss der Außenring in einem Gehäuse mit dem in dieser Druckschrift angegebenen Mindestaußendurchmesser eingepresst werden. Das Gehäuse muss aus Stahl oder Grauguss der Mindestqualität GG-20 hergestellt sein.

Als Toleranz für die Gehäusebohrung sind die Angaben in der RINGSPANN Druckschrift 84 verbindlich.



Achtung!

Die Toleranz der Gehäusebohrung nach RINGSPANN Druckschrift 84 muss zwingend eingehalten werden.

Gefahr eines Funktionsverlustes!

RINGSPANN	Einbau- und Betriebsanleitung für Einbaufreiläufe FXN			E 08.728	
Stand: 06.06.2011	Version : 04	gez.: Su	gepr.: Ei	Seitenzahl: 10	Seite: 7

8. Einbau

Reinigen Sie sorgfältig die Befestigungsfläche und die Zentrierung für den Außenring am Gehäuse bzw. am Zwischenflansch und den Wellenbereich für den Innenring.

Vor Einbau des Freilaufs muss die Drehrichtung der Maschine oder Anlage festgestellt werden.

Markieren Sie diese Drehrichtung mit einem Pfeil auf der Welle, auf die der Innenring des Freilaufs montiert werden soll.

Vergewissern Sie sich, ob die Drehrichtung des Freilaufes mit der auf der Welle markierten Drehrichtung übereinstimmt.



Achtung!

Bei Einsatz des Freilaufs als Rücklauf Sperre darf der Antrieb nicht mehr entgegen der Freilaufdrehrichtung gestartet werden, da sonst der Freilauf zerstört werden könnte!

Der Außenring wird durch stirnseitig, gleichmäßig am Umfang verteilten Druck in das Gehäuse eingepresst

Bei der Montage des Freilaufs auf die Welle darf nur gleichmäßig am Umfang verteilter Druck (ohne Erwärmung) auf die Stirnfläche des Innenrings ausgeübt werden.

Die Montage des Freilaufinnenrings mit dem Freilaufkäfig in das Außenteil wird durch leichte Drehung des Innenrings in die Leerlaufrichtung vereinfacht.

Sichern Sie den Freilaufinnenring axial auf der Welle.

Stellen Sie sicher, dass die axiale Position des Außenringes mit dem Freilaufkäfig nach Anbau so sein wird, dass in jedem Fall zwischen den seitlichen Sicherungsringen und den Kundenanschlussteilen ein Mindestabstand von 2 mm vorhanden ist.



Achtung!

Die übertragbaren bzw. spezifizierten Drehmomente sind nur garantiert, wenn die zulässigen Rundlauffehler zwischen Welle und Außenringlaufbahn eingehalten werden.

Das Einhalten der zulässigen Rundlauffehler muss durch die kundenseitig festgelegte Lagerung und Zentrierung der Freilaufteile gewährleistet sein

Die zuverlässigste Überprüfung des vorhandenen Rundlauffehlers zwischen Welle und Außenringlaufbahn kann nur im montierten Zustand von Außenring und Innenteil erfolgen.

Es gibt verschiedene Möglichkeiten, Rundlauffehler zu überprüfen. Es wird nachstehend eine Möglichkeit beschrieben.

Kontrolle mit Messuhr

- Befestigen Sie eine Messuhr am Innenring und setzen Sie den Fühler der Messuhr an der Laufbahn des Außenringes an.

RINGSPANN	Einbau- und Betriebsanleitung für Einbaufreiläufe FXN			E 08.728	
Stand: 06.06.2011	Version : 04	gez.: Su	gepr.: Ei	Seitenzahl: 10	Seite: 8

- Drehen Sie die Welle langsam um 360° und stellen Sie dabei den maximalen Rundlauffehler fest. Stellen Sie dabei sicher (insbesondere bei Gleitlageranwendungen), dass das Lagerspiel in den Rundlauffehler einbezogen wird.

Vergleichen Sie diesen Rundlauffehler mit dem zulässigen Wert gemäß den Unterlagen der Maschine.

Alternativ kann man den maximalen Rundlauffehler durch die Messung des Abstandes zwischen dem Innenring (1) und dem Außenring (2) ermitteln. Die Messung soll alle 90° am Umfang mit einem Innenmessgerät z.B. „Intertest“ erfolgen. Die größte Differenz der in einer Linie liegenden Messergebnisse ergibt den Rundlauffehler.



Achtung!

Falls der zulässige Rundlauffehler überschritten wird, sind die maschinenseitigen Ursachen für die unzulässigen Laufabweichungen zu ermitteln und abzustellen!

Bei Betrieb oberhalb der Abhebedrehzahl ist kein zusätzliches Schmiermittel erforderlich. Falls ein Schmiermittel z. B. in Getrieben vorhanden ist, kann es genutzt werden.

Ein Schutz vor Verschmutzung und Feuchtigkeit muss vorhanden sein.

Abhängig von den Betriebsdaten ist eine Öl- oder Fettschmierung vorzusehen. (siehe auch Punkt 10 „Wartung“)

9. Überprüfung vor Inbetriebnahme

Stellen Sie vor Inbetriebnahme sicher, dass sich die Welle in Freilaufdrehrichtung (normale Betriebsdrehrichtung) gleichmäßig durchdrehen lässt.

10. Wartung

Für ständige An- und Auslaufvorgänge mit Laufzeiten bis max. 20 s unterhalb der Abhebedrehzahl ist eine Benetzung der Laufbahnen vor Inbetriebnahme mit einem Öl entsprechend unserer Empfehlung unter Punkt 11 dieser Anleitung oder einem weichen Fett der NLGI Klasse 000 bis 2 mit einer max. Grundölviskosität von 42 mm²/s bei 40°C auf der Basis von Lithiumseife und Mineralöl vorzunehmen (z.B. Fließfett LBZ von Fa. Mobil).

Bei Anwendungen mit häufigen Stop- and Go-Betrieb ist die Lebensdauer der Rücklaufsperrung ohne zusätzliche Schmierung durch die häufigen An- und Auslaufvorgänge unterhalb der Abhebedrehzahl begrenzt. Eine Öl- oder Fettschmierung ist bei diesen Anwendungen daher vorzusehen, um den verschleißbehafteten Betrieb unterhalb der Abhebedrehzahl zu minimieren. Der freie Raum der Rücklaufsperrung ist wie maschinenseitig spezifiziert mit Schmiermittel zu befüllen. Falls solche Unterlagen nicht vorhanden sind, ist der freie Raum der Rücklaufsperrung zu ca. 30% mit einem Schmiermittel entsprechend der RINGSPANN Empfehlung (siehe Punkt 11. „Schmierstoffe“) zu befüllen.

Aus Gründen vorbeugender Sicherheit ist rechtzeitig je nach Betriebsbedingungen (z.B. alle 3 - 5 Jahre) für einen Austausch der Klemmstückkäfige zu sorgen. Dabei ist sicherzustellen, dass die Klemmstücklaufbahnen von Innen- und Außenring in einem einwandfreien, funktionssicheren Zustand sind.

RINGSPANN	Einbau- und Betriebsanleitung für Einbaufreiläufe FXN	E 08.728			
Stand: 06.06.2011	Version : 04	gez.: Su	gepr.: Ei	Seitenzahl: 10	Seite: 9

Bei häufigerem oder dauerndem Betrieb unterhalb der Abhebedrehzahl (siehe Druckschrift P84 bzw. Auftragsdokumentation) ist entweder eine Tauschschmierung oder eine Ölzuführung zwischen Käfig und Außenlaufbahn von ca. 200 cm³/min erforderlich. Dennoch ist bei diesen Betriebsverhältnissen die Lebensdauer begrenzt. Es ist rechtzeitig für einen Austausch der Klemmstückkäfige entsprechend der spezifizierten Lebensdauer zu sorgen. Dabei ist sicherzustellen, dass die Klemmstücklaufbahnen in einem einwandfreien, funktionssicheren Zustand sind.



Hinweis !

Falls Sie weitere Informationen, z.B. bezüglich der Lebensdauer unterhalb der Abhebedrehzahl benötigen, fragen Sie bitte direkt bei der RINGSPANN GmbH an.

RINGSPANN	Einbau- und Betriebsanleitung für Einbaufreiläufe FXN			E 08.728	
Stand: 06.06.2011	Version : 04	gez.: Su	gepr.: Ei	Seitenzahl: 10	Seite: 10

11. Schmierstoffe

Zum Nachschmieren oder für den Ölwechsel bei Ölschmierung empfehlen wir die folgenden Ölqualitäten:

Öl-Auswahltabelle			
Umgebungs- temperatur	Für Umgebungstempere n von 0° bis 50° C	Für Umgebungstempere n von - 15° bis + 15° C	Für Umgebungstempere n von - 40° bis 0° C
Kinematische Viskosität bei 40° C, ISO-VG	46/68 [mm²/s]	32 [mm²/s]	10 [mm²/s]
AGIP	OSO 46/68	OSO 32	OSO 10
ARAL	VITAM GF 46/68	VITAM GF 32	VITAM GF 10
BP	ENERGOL HLP 46/68	ENERGOL HLP 32	AERO HYDRAULIC 1
CASTROL	VARIO HDX	VARIO HDX	ALPHASYNTH 15
CHEVRON	EP HYDRAULIC OIL 46/68	EP HYDRAULIC OIL 32	HYJET IV
DEA	ASTRON HLP 46	ASTRON HLP 32	ASTRON HLP 10
ELF	ELFOLNA 46	ELFOLNA 32	ELF AVIATION HYDRAULIC OIL 20
ESSO	NUTO H 46/68	NUTO H 32	UNIVIS J 13
KLÜBER	LAMORA HLP 46/68	LAMORA HLP 32	Klüberoil 4 UH1-15
MOBIL	D.T.E. 25/26	D.T.E. 24	AERO HF A
SHELL	TELLUS OIL 46/68	TELLUS OIL 32	TELLUS OIL 10
Andere Hersteller	Getriebe- oder Hydrauliköle ohne Festschmierstoffe ISO-VG 46/68	Getriebe- oder Hydrauliköle ohne Festschmierstoffe ISO-VG 32; Automatic- Transmission Fluids [ATF]	Getriebe- oder Hydrauliköle ohne Festschmierstoffe ISO-VG 10; Stockpunkt beachten! Luftfahrt-Hydraulik-Öle ISO-VG 10

Bei Temperaturen über + 50 °C und unter – 40 °C bitten wir um Rückfrage.