

**NOTICE DE MONTAGE ET D'UTILISATION POUR
ROUES LIBRES INTERNES FNR
E 08.720 f**



RINGSPANN GmbH

Schaberweg 30-34
61348 Bad Homburg
Allemagne

Téléphone +49 6172 275-0
Télécopie +49 6172 275-275

www.ringspann.com
mailbox@ringspann.com

RINGSPANN	NOTICE DE MONTAGE ET D'UTILISATION POUR ROUES LIBRES INTERNES FNR	E 08.720			
Date: 07.07.2011	Version : 03	Création : TL	Vérif. : GF	Nb de page: 8	Page: 2

Important

Avant l'installation et la mise en route, lire attentivement la notice de montage et d'utilisation.

Prendre en considération les remarques et mises en garde.

La validité de la présente notice n'est pas contestable si le produit a bien été déterminé pour votre application.

Toutefois, elle n'interfère pas au niveau de la détermination et des caractéristiques du produit.

En l'absence de prise en considération ou d'interprétation erronée, RINGSPANN dégage sa responsabilité et aucun appel en garantie produit ne sera pris en compte.

Cette clause est applicable en cas de démontage et de modification du produit par l'utilisateur.

La notice doit être conservée et donnée à l'utilisateur final, dans le cas de livraison complémentaire ou ultérieure, en tant que pièces constituant d'un ensemble ou d'un sous-ensemble.

Consignes de securite

- Le montage et la mise en route sont exécutés par du personnel qualifié.
- Les réparations ne sont réalisées que par le fabricant ou un représentant autorisé de RINGSPANN.
- En cas de mauvais fonctionnement constaté, le produit ou la machine dans laquelle il est monté doit être stoppé et RINGSPANN ou son représentant autorisé doit être informé immédiatement.
- Couper l'alimentation d'énergie avant d'intervenir sur les composants terminaux ou les composants électriques.
- Les composants de machine tournante doivent être "sécurisés" par l'acheteur pour prévenir tout contact accidentel – voir la législation applicable pour les composants industriels.
- Il appartient à l'utilisateur de s'assurer qu'en matière de sécurité industrielle, le produit livré est en conformité avec la législation en vigueur dans le pays utilisateur.

RINGSPANN	NOTICE DE MONTAGE ET D'UTILISATION POUR ROUES LIBRES INTERNES FNR	E 08.720		
Date: 07.07.2011	Version : 03	Création : TL	Vérif. : GF	Nb de page: 8 Page: 3

1. Introduction générale

Les roues libres internes FNR sont des éléments de machines avec les caractéristiques:

- Dans un sens de rotation, les bagues intérieure et extérieure ne tournent pas à la même vitesse ; la roue libre est en phase roue libre.
- Dans l'autre sens de rotation, les bagues intérieure et extérieure tournent à la même vitesse ; dans ce sens, il est possible de transmettre des couples importants.

Les roues libres internes FNR sont utilisées comme:

- Antidévireurs
- Survireurs
- Commande d'avance



Attention!

La roue libre pouvant être utilisée en tant que composants de sécurité, il est important de respecter rigoureusement cette notice de montage et d'utilisation.

2. Applications des roues libres

2.1 Antidévireur

Les roues libres sont utilisées en antidévireur quand il faut empêcher un mouvement de rotation inverse au sens de rotation de service. Pour des raisons de sécurité ou de fonctionnement, un grand nombre de machines et d'installations doivent impérativement fonctionner dans un seul sens de rotation déterminé. C'est pourquoi des dispositions légales imposent un composant de sécurité mécanique pour le fonctionnement d'un convoyeur par exemple.

L'état normal d'un antidévireur est la phase roue libre; le blocage (transmission du couple) s'effectue à vitesse zéro. L'engagement immédiat des éléments de blocage apporte le haut niveau de sécurité requis.

2.2 Survireur

Le survireur accouple des machines ou des éléments de machines et il les désaccouple automatiquement dès que la partie entraînée du survireur tourne plus vite que sa partie motrice. Il peut souvent remplacer un embrayage externe plus coûteux.

Dans le survireur, la transmission du couple entre les bagues intérieure et extérieure se fait en phase blocage alors que la transmission est interrompue en phase roue libre. En phase blocage, les vitesses des bagues intérieure et extérieure sont égales, tandis qu'elles sont différentes en phase roue libre (survirage).

2.3 Commande d'avance

La commande d'avance transforme un mouvement de va-et-vient alternatif en un mouvement d'avance rotatif pas à pas. La commande d'avance RINGSPANN fonctionne silencieusement et avec précision, elle permet un réglage continu de la course du mouvement.

3. Conception

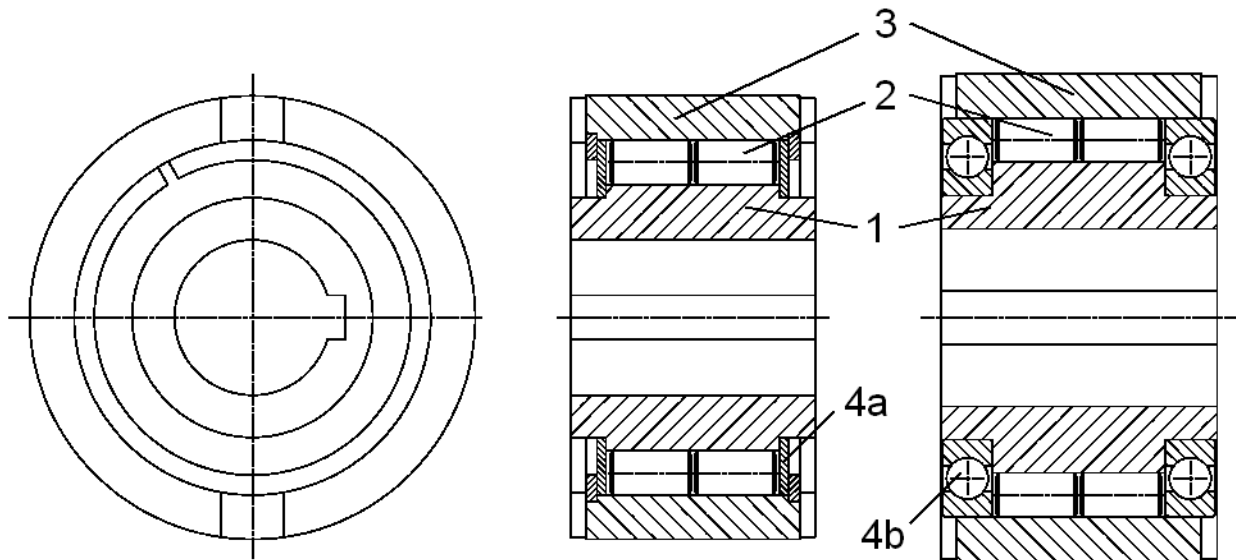


Figure [1]

La figure [1] présente la conception des roues libres internes FNR. Les composants principaux sont la bague intérieure (1), les rouleaux (2), la bague extérieure (3), les paliers lisses (4a) ou les roulements à billes (4b) et le lubrifiant.

Les roues libres de taille 8 à 20 sont équipées de paliers lisses. Les tailles 25 à 60 possèdent deux roulements à billes de série 160. Cela permet des vitesses supérieures en phase de roue libre.

4. Versions

Les roues libres internes FNR sont disponibles en version standard.



A noter!

Plus d'informations sur les principes de fonctionnement, les instructions de sélection, les dimensions, les vitesses de soulèvement centrifuge et les vitesses de rotation maximales de ces roues libres sont précisées dans le catalogue n°84 ("Roues Libres") de RINGSPANN. Merci de prendre contact avec RINGSPANN en cas de besoin.

5. Instructions générales



Attention!

Une transmission fiable du couple entre l'entraînement et l'arbre de sortie est garantie uniquement si les vitesses d'entraînement limites ne sont pas dépassées.

Des vitesses de fonctionnement supérieures aux vitesses de rotation limites des différentes phases peuvent entraîner des dommages et un échauffement de la roue libre!



Attention!

Le couple maximal de la roue libre ne doit pas être dépassé en cas de pointes de couple.

Le couple maximal de la roue libre doit être calculé selon les instructions du catalogue n°84 RINGSPANN. Merci de prendre contact avec RINGSPANN en cas de besoins.

Les dommages issus d'une pointe de couple excessive peuvent empêcher le bon fonctionnement du composant et peuvent entraîner un échauffement anormal de la roue libre!



Danger de mort ou de blessures!

Quand les roues libres sont utilisées en antidéviateur, il faut s'assurer qu'elles ne puissent être retirées uniquement lorsque la machine est à l'arrêt et non chargée.

Retirer la roue libre sous charge entraîne un mouvement inverse non-contrôlé de la machine.



Attention!

Les vibrations (amplitudes et fréquences résultant de passages rapides et successifs entre les phases roue libre et blocage) doivent être évitées.

Les vibrations peuvent entraîner un échauffement et peuvent empêcher le bon fonctionnement du composant!

6. Conditions à la livraison

Les roues libres sont livrées prêtes à être montées. Elles sont emballées dans du papier anti-corrosion.

RINGSPANN	NOTICE DE MONTAGE ET D'UTILISATION POUR ROUES LIBRES INTERNES FNR	E 08.720		
Date: 07.07.2011	Version : 03	Création : TL	Vérif. : GF	Nb de page: 8 Page: 6

7. Données techniques pour un bon usage

La tolérance normale de l'alésage de la bague intérieure est ISO H7. Nous vous recommandons pour l'arbre de prévoir des tolérances h6 ou j6.

La clavette doit être soigneusement ajustée pour éviter tout risque de déformation de la bague intérieure.

Le couple est transmis à la bague extérieure par encoche frontale.
De même la clavette doit être soigneusement ajustée pour éviter tout risque de déformation des bagues intérieures et extérieures.

La tolérance du diamètre de centrage de la pièce de liaison doit être ISO H7 ou G7.

8. Installation

Nettoyer soigneusement la pièce de liaison pour la bague extérieure ainsi que la surface de contact de l'arbre pour la bague intérieure.

Le sens de rotation de la machine doit être défini avant l'installation de la roue libre.

Marquer cette direction avec une flèche sur l'arbre où la roue libre doit être montée.

S'assurer que le sens de rotation de la roue libre correspond au sens marqué sur l'arbre.



Attention!

Quand la roue libre est montée en antidévireur, la motorisation ne doit pas être démarrée en sens inverse à celui de la roue libre. Dans le cas contraire, la roue libre sera détruite!

Quand on insère la roue libre sur son arbre et/ou dans son logement, la pression doit uniquement être exercée de manière uniforme sur les bagues extérieure et intérieure.

Verrouiller la position axiale de la bague intérieure de la roue libre.



Attention!

La bague intérieure et la bague extérieure ne doivent pas être contraintes axialement l'une par rapport à l'autre.

9. Inspection avant montage

La phase roue libre doit être vérifiée, la roue libre étant libre de toute charge.

Une lubrification à l'huile de qualité spécifiée doit être prévue. Voir le tableau de sélection d'huile section 11 "Lubrifiants" pour la qualité d'huile appropriée.

Si la roue libre est montée horizontalement, nous recommandons un niveau d'huile atteignant la moitié de l'arbre.

10. Maintenance



Attention!

La première vidange d'huile doit être effectuée après 20 heures d'utilisation!

Pendant la première vidange, toutes les particules accumulées pendant la procédure de « rodage » doivent être évacuées de la roue libre. C'est pour cela que cette vidange permet de garantir une durée de vie optimale de la roue libre.

Les vidanges suivantes doivent être réalisées toutes les 2000 heures de fonctionnement au minimum



Information!

Pour augmenter l'intervalle entre deux vidanges, nous recommandons l'utilisation d'une huile de synthèse MOBIL SHC 626.

Si ce lubrifiant est utilisé, les vidanges peuvent être espacées de 4000 heures de fonctionnement.

Si la différence de vitesse entre les bagues intérieure et extérieure est inférieure à 100 tr/min, l'intervalle entre 2 vidanges peut être rallongé. Merci de nous consulter.



Attention!

Si des problèmes d'étanchéité apparaissent pendant cette opération, la machine doit être arrêtée immédiatement. Identifier la cause de la fuite et changer la roue libre si nécessaire!

11. Lubrifiants

Suivre les instructions du paragraphe 9 avant la mise en route. Pour tout appoint ou remplissage, veuillez utiliser les qualités d'huile recommandées dans le tableau figurant ci-dessous:

Öl-Auswahltabelle			
Umgebungs- temperatur	Für Umgebungstemperaturen von 0° bis 50°C	Für Umgebungstemperaturen von - 15° bis + 15°C	Für Umgebungstemperaturen von - 40° bis 0°C
Kinematische Viskosität bei 40°C, ISO-VG	46/68 [mm²/s]	32 [mm²/s]	10 [mm²/s]
AGIP	OSO 46/68	OSO 32	OSO 10
ARAL	VITAM GF 46/68	VITAM GF 32	VITAM GF 10
BP	ENERGOL HLP 46/68	ENERGOL HLP 32	AERO HYDRAULIC 1
CASTROL	VARIO HDX	VARIO HDX	ALPHASYNTH 15
CHEVRON	EP HYDRAULIC OIL 46/68	EP HYDRAULIC OIL 32	HYJET IV
DEA	ASTRON HLP 46	ASTRON HLP 32	ASTRON HLP 10
ELF	ELFOLNA 46	ELFOLNA 32	ELF AVIATION HYDRAULIC OIL 20
ESSO	NUTO H 46/68	NUTO H 32	UNIVIS J 13
KLÜBER	LAMORA HLP 46/68	LAMORA HLP 32	Klüberoil 4 UH1-15
MOBIL	D.T.E. 25/26	D.T.E. 24	AERO HF A
SHELL	TELLUS OIL 46/68	TELLUS OIL 32	TELLUS OIL 10
Andere Hersteller	Getriebe- oder Hydrauliköle ohne Festschmierstoffe ISO-VG 46/68	Getriebe- oder Hydrauliköle ohne Festschmierstoffe ISO-VG 32; Automatic- Transmission Fluids [ATF]	Getriebe- oder Hydrauliköle ohne Festschmierstoffe ISO-VG 10; Stockpunkt beachten! Luftfahrt-Hydraulik-Öle ISO-VG 10

Bei Temperaturen über + 50 °C und unter – 40 °C bitten wir um Rückfrage



Attention!

Öle, die reibwertmindernde Zusätze, wie Molybdändisulfid oder ähnliches enthalten, dürfen nur nach Rücksprache mit uns verwendet werden.